

Астек-Элара



Мебель детская для дошкольных учреждений
Набор мебели «Первый стол»

ТО 31.09.13-010-35961977-2020

Стол одноместный регулируемый
Инструкция по эксплуатации



Общий вид

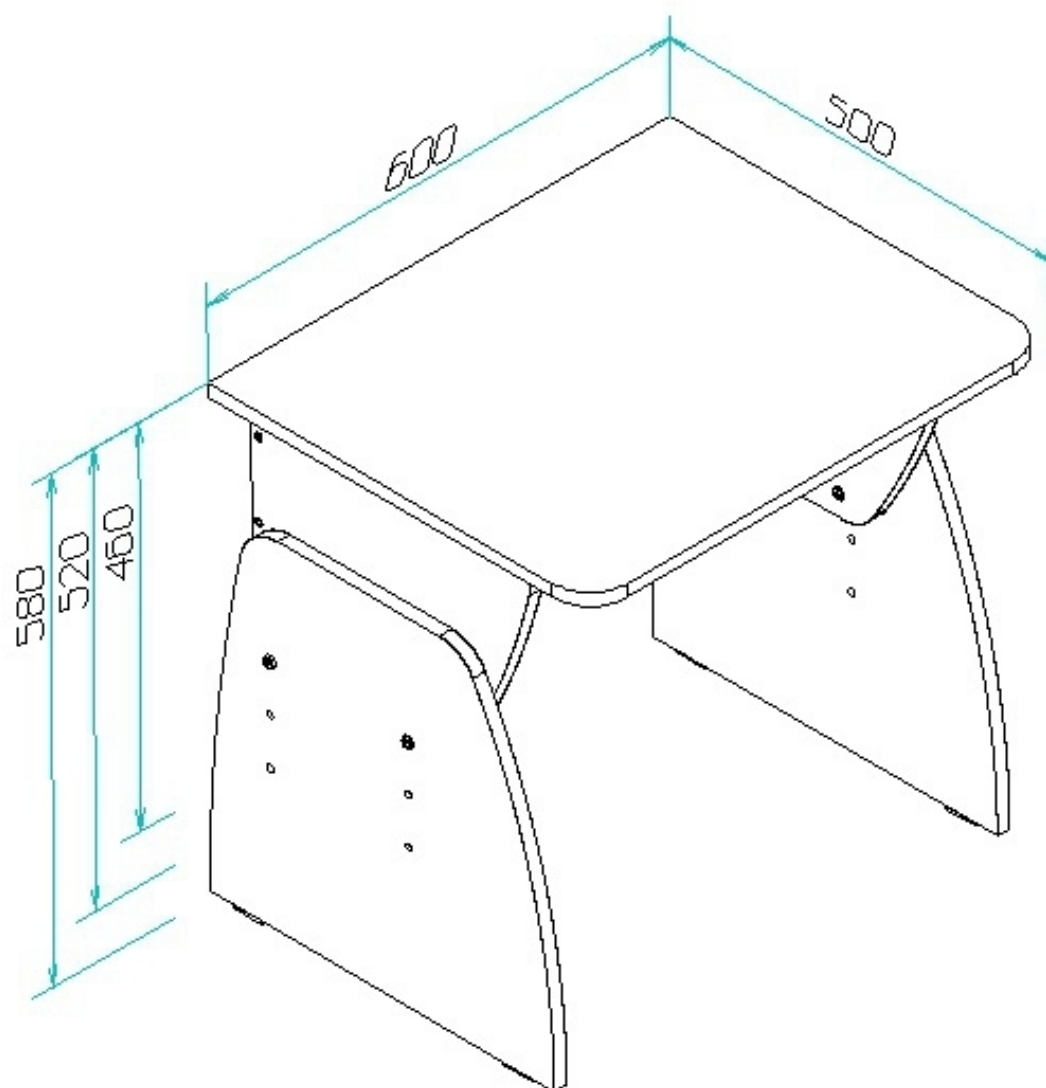


Рис.1

Инструкция по эксплуатации

Настоящая инструкция по эксплуатации (паспорт) предназначена для ознакомления потребителей с технической информацией на стол растущий, изготавливаемый согласно ГОСТ 19301.1-2016, а также для руководства при подготовке к использованию и обслуживанию.

Инструкция содержит разделы:

- 1) Назначение изделия;
- 2) Технические характеристики;
- 3) Комплектность;
- 4) Сборка изделия;
- 5) Правила и условия безопасной эксплуатации;
- 6) Транспортировка и хранение;
- 7) Гарантии изготовителя;
- 8) Свидетельство о приемке.

В связи с постоянным совершенствованием конструкции мебели и технологии изготовления, в настоящем руководстве возможно некоторое расхождение между описанием изделия и изделием, не влияющее на работоспособность, технические характеристики и размеры изделия.

1. Назначение.

Детский стол одноместный, регулируемый предназначен для размещения на нем предметов и (или) выполнения чтения, письменных работ, рисования, обучения и др.

2. Технические характеристики.

Основные размеры показаны на рисунке 1

- регулировка стола осуществляется по ступенчатой (460/520/580 мм) системе при помощи межсекционных стяжек (поз 9).

Первая (460 мм) высота стола предназначена для детей ростом от 1000 до 1150 мм включительно, вторая (520 мм) высота предназначена для детей ростом свыше 1150 до 1300 мм включительно.

Третья (580 мм) высота предназначена для детей ростом выше 1300 мм.

3. Комплектность

В комплект стола входит:

№ п/п	Наименование	Высота	Ширина	Т.	Кол-во
1	Столешница	600	500	16	1
2	Задняя стенка	527	160	16	1
3	Боковина стола	290	365	16	2
4	Опора	440	450	16	2

Комплектность стола

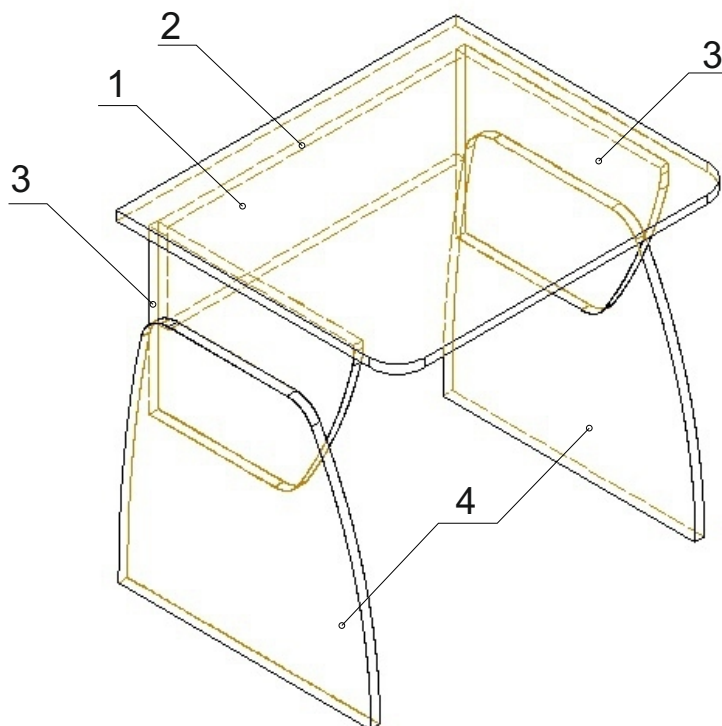


Рис.2

4. Сборка мебели

Разложить детали согласно прилагаемой схеме (рис.2).

В столешницу (поз.1) ввинтить дюбеля эксцентрики (поз 6).

В отверстия на боковинах (поз. 3) установить эксцентрики (поз.5) и шканты (поз 8). Сборку стола начать с соединения боковин (поз.3) и задней стенки (поз. 2) на евровинты (поз.12).

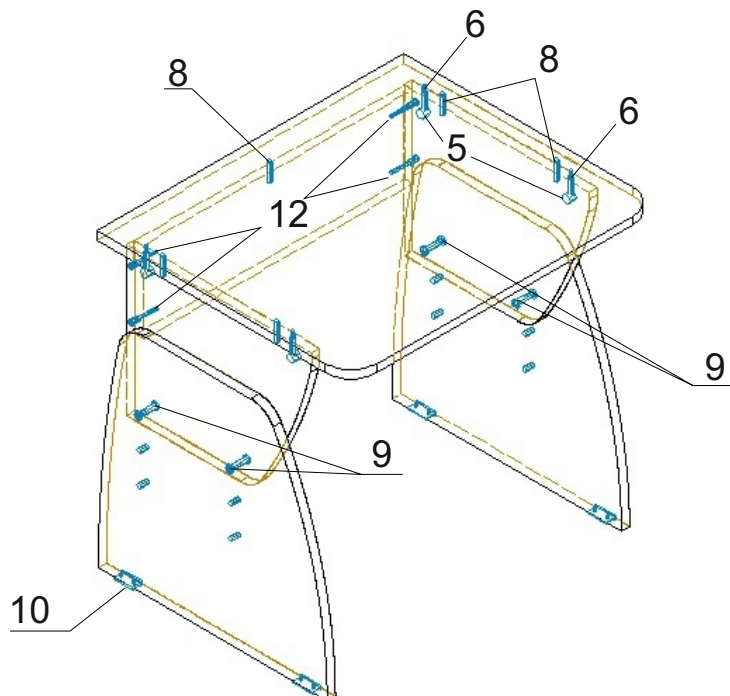
В заднюю стенку (поз.2) вставить шкант (поз.8).

Собрать верхнюю часть стола: крышку (поз. 1), боковины (поз.3) и заднюю стенку (поз.2) стянув эксцентриками (поз.5).

На опоры (поз.4) закрепить подпятники (поз.10) с помощью шурупов 3x15 (поз.11)

На необходимой высоте (согласно расту ребенка) собрать верхнюю и нижнюю части стола на стяжки межсекционные (поз.9)

Размещение фурнитуры



Сборочная фурнитура

<p>Эксцентрик (поз.5) - 4 шт.</p>	<p>Дюбель эксцентрика (поз.6) - 4 шт.</p>	<p>Заглушка эксцентрика (поз.7) - 4 шт.</p>	<p>Шкант (поз.8) - 5 шт.</p>	<p>Стяжка межсекцион- ная (поз.9) - 4 шт.</p>
 <p>установлено на детали</p>				
<p>Подпятник (поз.10) - 4 шт.</p>	<p>Саморезы 3x15 (поз.11) - 8 шт.</p>	<p>Евровинт (поз.12) - 4 шт.</p>	<p>Заглушка евровинта (поз.13) - 4 шт.</p>	<p>Ключ мебельный - 1 шт.</p>
 <p>установлено на детали</p>	 <p>установлено на детали</p>			

5. Правила и условия безопасной эксплуатации

Использование стола должно осуществляться по назначению изделия, указанному в инструкции по эксплуатации.

Стол, поставляемый в разобранном виде, должен собираться в соответствии с приложенной инструкцией по сборке.

При эксплуатации стола необходимо исключить попадание воды и иных жидкостей на элементы изделий мебели.

При установке изделий мебели в непосредственной близости от нагревательных и отопительных приборов их поверхности должны быть защищены от нагрева. Температура от нагрева элементов мебели не должна превышать +40 градусов

6. Транспортировка и хранение

Изделие допускается транспортировать в упаковке предприятия-изготовителя любым видом транспорта.

Не допускается воздействие влаги. Изделие должно храниться и эксплуатироваться в сухих помещениях.

7. Гарантия изготовителя

Предприятие-изготовитель гарантирует соответствие изделия требованиям ГОСТ 16371-2014, ГОСТ 19917-2014, ГОСТ 19301.1-2016

Гарантийный срок эксплуатации 18 месяцев с момента приобретения

Срок службы изделия 5 лет

Предприятие-изготовитель не несет ответственности за недостатки изделия, появившиеся в результате не соблюдения покупателем правил эксплуатации, сборки, транспортировки и ухода за мебелью.

8. Свидетельство о приемке

Стол соответствует требованиям ГОСТ 16371, ГОСТ 19917-2014, ГОСТ 19301.1-2016 и признан годным для эксплуатации.

Комплектовщик _____

ОТК _____

Дата _____

Сборка стола

